

ИНСТУКЦИЯ ПО МОНТАЖУ СИСТЕМ ПЕРЕГОРОДОК ИРЛАЙН-УНИВЕРСАЛ



Монтаж перегородки обычно производится бригадой из двух человек

Стандартный комплект инструментов на бригаду:

- 1) Пила торцовочная (например HITACHI или DeWalt) - 1шт.
- 2) Перфоратор (бур Ø 6мм) - 1шт.
- 3) Шуруповёрт (биты PZ1,PH2 + свёрла по металлу Ø 2,6мм) - 2шт.
- 4) Присоски для стекла трёхточечные - 2шт.
- 5) Уровень (1,5-1,8м) - 1шт.
- 6) Ножницы по металлу - 2шт.
- 7) Плоскогубцы - 2шт.
- 8) Нож для гипсокартона - 2шт.
- 9) Рулетка (~5м) - 2шт.
- 10) Мел, маркер, отбивочник
- 11) Удлинитель (для пилы и перфоратора) - 1шт.
- 12) Стремянка - 2шт.
- 13) Киянка резиновая - 1шт.
- 14) Молоток - 1шт.

Последовательность монтажа

На чертеже перегородки должны быть указаны:

- 1) габаритные размеры (наружные, при необходимости - внутренние с учётом толщины перегородки = 100мм по полу)
- 2) размеры привязки
- 3) цвет профиля, винила, жалюзи
- 4) тип остекления
- 5) развёртки перегородок (допустимы виды модулей при их однотипности)

Разметка перегородки.

Перегородки системы ИРЛАЙН-УНИВЕРСАЛ должны устанавливаться на чистый пол (плитка, линолеум и т.д.). По требованию Заказчика возможна установка перегородки на чистовую стяжку. В этом случае к полу крепится не алюминиевый, а стальной напольный профиль (SN2) с отделкой плинтусом после настила напольного покрытия.

Если на полу плитка, перегородка ориентируется по линиям швов, при наличии подвесного потолка - по стрингерам (следите, чтоб светильники не оказались над перегородкой).

Установка напольного профиля.

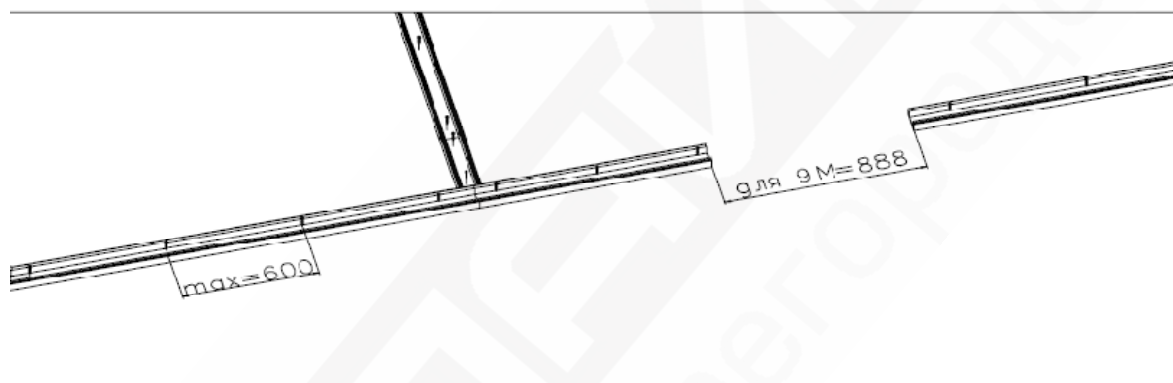
Варианты отделки примыкания к полу - ADP, AFP, плинтус.

Если под стеклом нет глухой разделки "стекло от пола", на пол всегда устанавливается профиль ADP. Если к полу примыкает глухая часть перегородки, можно использовать любой из трёх типов направляющих: ADP-2, SN 2, AFP. В одном помещении обычно используется один вариант примыкания к полу.

Все направляющие закрепляются к полу (обычно дюбелями 6x40 с шурупами).

Минимальная частота крепления - 60см.

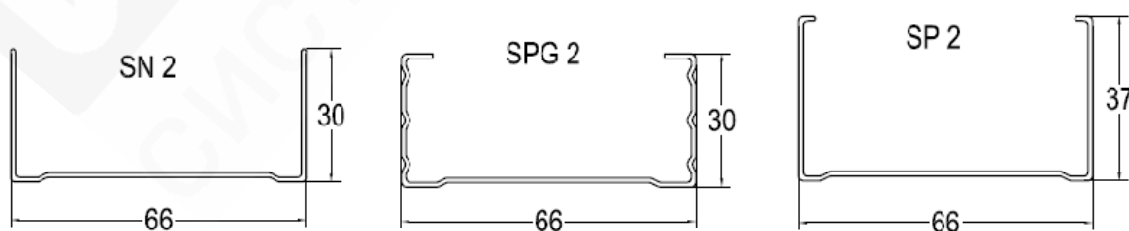
В местах установки дверей оставляются промежутки, равные по размеру ширине дверной коробки.



Установка каркаса.

Каркас перегородок ИРЛАЙН-УНИВЕРСАЛ монтируется из стандартного оцинкованного профиля для гипсокартона:

1. Направляющая 66x30 (L=3м, 4м) - **SN 2** - верхний профиль, все горизонтальные профили, стойки у дверных коробок.
2. Стойка 66x40 или 66x37 (L=2,5м, 3м, 3,3м, 4,0м) - **SP 2** - все вертикальные стойки, кроме соединений стекло-стекло, стекло-стена, стекло-проём. В этих соединениях используется специальная стойка 66x30 (L=2,5м, 3м, 3,3м, 3,6м, 4,0м) - **SPG 2**.



В углах перегородок могут использоваться алюминиевые стойки каркаса - **AP90** и **AP135** (L=3м, 6м).

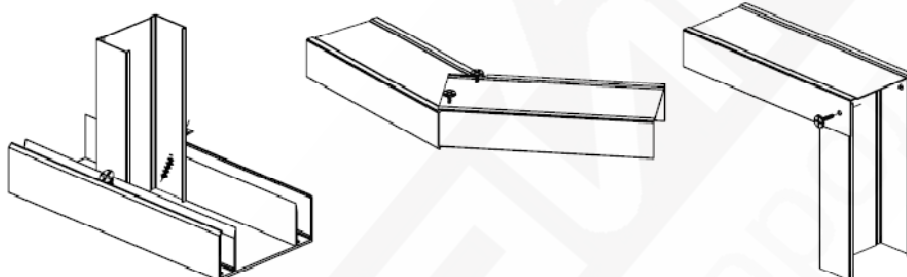


С напольным профилем и между собой профили каркаса скрепляются саморезами (3,5x25; 4,2x13 - входят в поставку) или заклёпками (3,2x6 /8 - не поставляется).

Соединение стойки с ADP
(саморезы 3,5x25мм
- под углом)

Соединение
верхних направляющих
(саморезы 4,2x13мм)

Соединение стойки с
верхней направляющей
(саморезы 4,2x13мм)



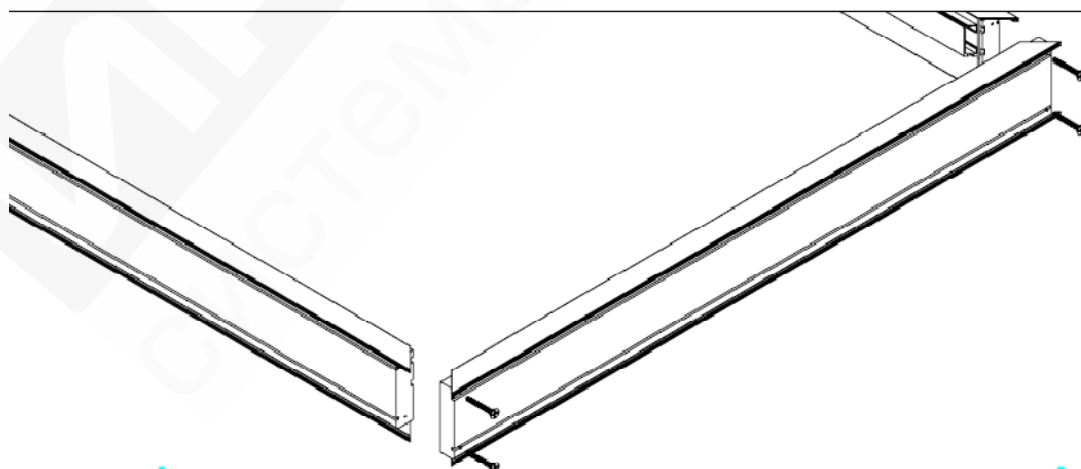
К потолку и стенам профили каркаса закрепляются дюбелями (6x40) с саморезами. Максимальный шаг крепления - 1000мм. К стенам из гипрока стойки крепятся с помощью дюбелей DRIVA.

При примыкании к подвесному потолку крепление производится саморезами к длинным стрингерам. При примыкании к подвесному потолку длина прямой части перегородки (между стенами, углами и Т-соединениями) не должна превышать 6м.

Если перегородка не достигает потолка, длина её прямой части не должна быть больше 4м. В противном случае необходимо крепление к основному потолку стойками с шагом < 3м.

Установка дверной коробки.

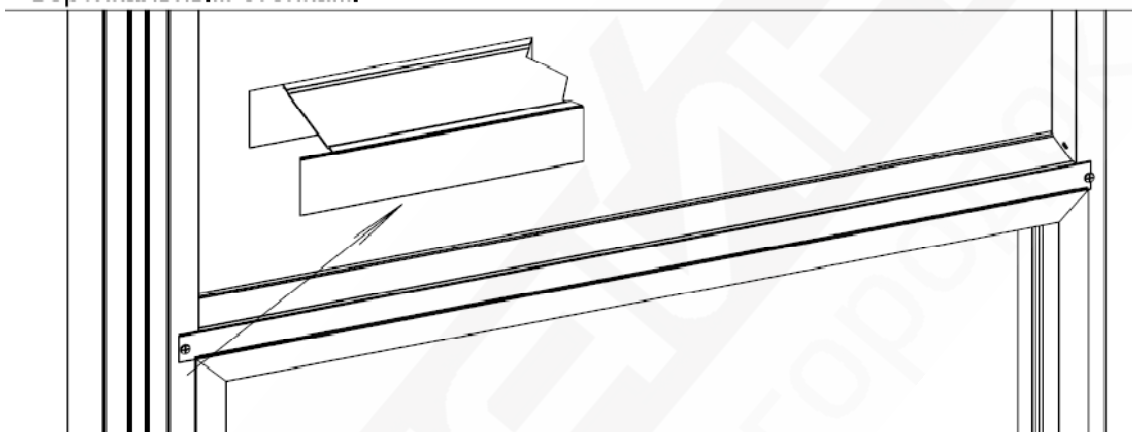
На полу собирается алюминиевая дверная коробка (4 шурупа 3,8x41). Под шурупы предварительно рассверливаются отверстия.



В стойки SN 2 устанавливаются усиливающие деревянные бруски. Ставится коробка. При установке коробки учитывайте сторонность.

Для компенсации неровности пола на горизонтальный ригель коробки устанавливается уровень, и под ту стойку коробки, которая окажется ниже, подкладываются прокладки до выравнивания верхнего профиля по горизонту.

Крепятся стойки коробок со стороны каркаса (шурупами 5x45) – по 4 шт на стойку. Из профиля SN 2 вырезается дверная поперечина (с "лепестками"). Поперечина опускается в пазы верхнего ригеля коробки и крепится к вертикальным стойкам.

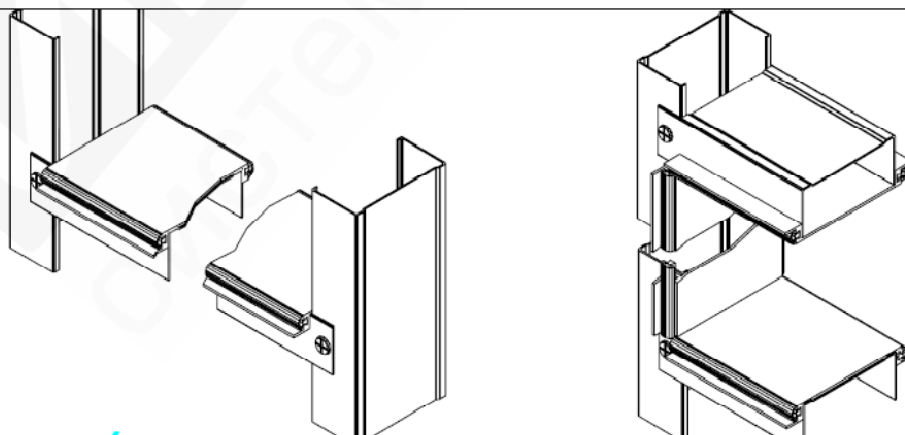


Установка промежуточных стоек, оконных профилей и поперечин.

Промежуточные стойки глухих перегородок ИРЛАЙН устанавливаются с максимальным шагом 610мм. При монтаже стоек надо учитывать ширину листа гипсовинила (1200мм) и промежуток между листами под омега-профиль (~15мм).

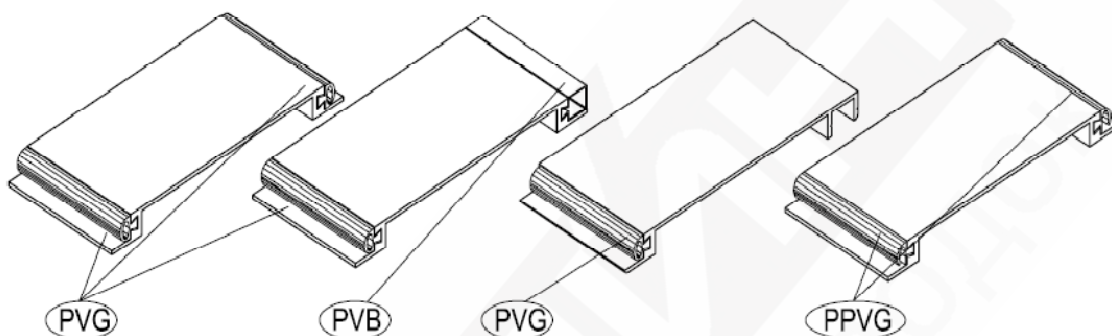
Стойки остеклённых перегородок ИРЛАЙН лучше устанавливать, используя алюминиевые оконные профили АWP в качестве шаблонов.

Горизонтальные оконные профили устанавливаются между стойками, а вертикальные – между горизонтальными (т.е. верхний горизонтальный профиль АWP опирается на вертикальные без крепления шурупами к каркасу).

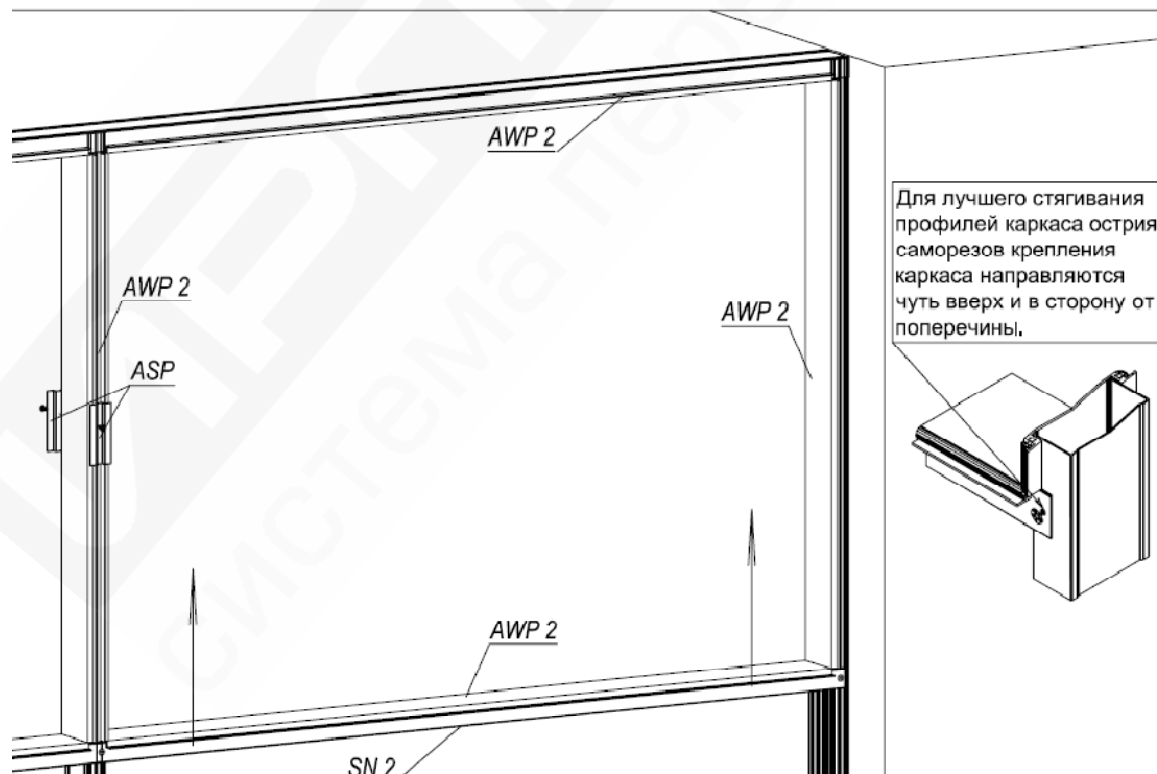


В торцованные оконные профили, перед установкой в проёмы, вставляется гибкий уплотнитель PVG (или PPVG, если профиль AWP укладывается в напольный профиль ADP). Жёсткая вставка PVB вставляется в профиль перед торцеванием и отпиливается вместе с AWP 2.

Профиль PVG, после протягивания через паз растягивается и может дать усадку. Поэтому его сначала обрезают с запасом в 1 см от торцов профиля AWP и, после усадки, обрезают заподлицо.



Установка поперечин. Поперечина, вырезанная из профиля SN 2 поднимается одновременно с оконным профилем так, чтобы зажать вертикальные профили AWP 2. После закрепления поперечины профили AWP 2 остаются в проёме. Если AWP 2 не удерживаются в вертикальном положении, их можно прихватить отрезками омега-профиля ASP, или с помощью малярного скотча.



Размеры стёкол и жалюзи.

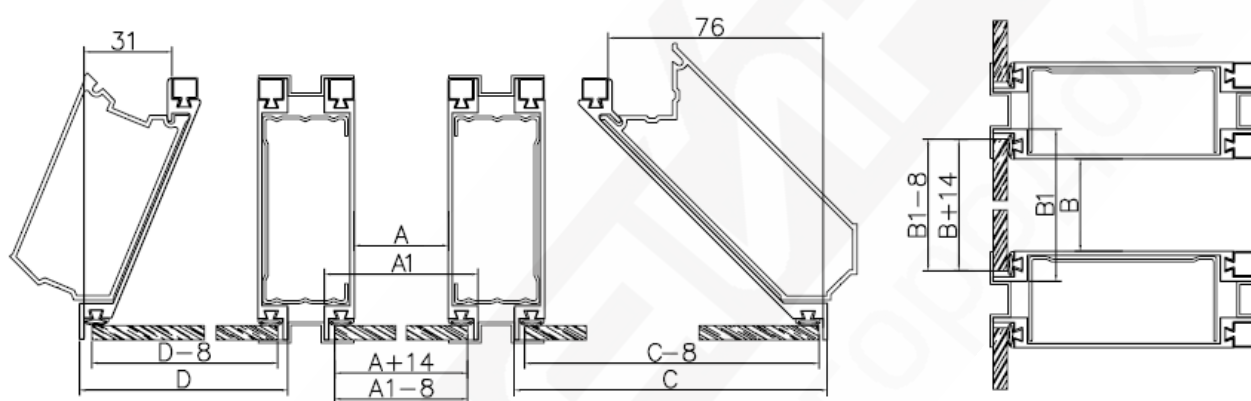
Размеры стёкол равны расстояниям между оконными профилями в свету плюс 14мм. (Либо к длине горизонтального профиля AWP прибавляется 10мм, к длине вертикального профиля AWP прибавляется 15мм).

Ширина и высота жалюзи меньше соответствующих размеров стёкол на 20мм.

Для модулей на углах перегородки:

AP90 - ширина жалюзи меньше ширины наружных стёкол на 85мм

AP135 - ширина жалюзи меньше ширины наружных стёкол на 55мм.



Стекло можно заказывать толщиной 4-6 мм для профилей AWP2 и AWP1M и 6-8мм для профилей AWP1.

Максимальные рекомендуемые размеры проёмов под стёкла:

4 мм - 1200x1200 мм

5 мм - 1200x3000 мм

6 мм - 1800x3000 мм

8 мм - высота до 2700 мм, произвольной ширины (набор стёкол встык).

Используемые жалюзи - горизонтальные, 24мм. При их заказе учитывается тип остекления:

2-е остекление - межрамные жалюзи (указывать длину управляющей ручки)

1-е остекление - наружные жалюзи (указывать сторонность управления).

Стекло и жалюзи, для ускорения монтажа, можно заказать до завоза материалов на объект. При этом цепочка размеров между стенами или от пола до потолка обязательно должна включать глухие вставки. При монтаже с готовыми стёклами оконный профиль торцуется по размерам стекла:
 вертикальный AWP = стекло минус 14мм
 горизонтальный AWP = стекло минус 10мм.

Монтаж гипсовинила и минваты.

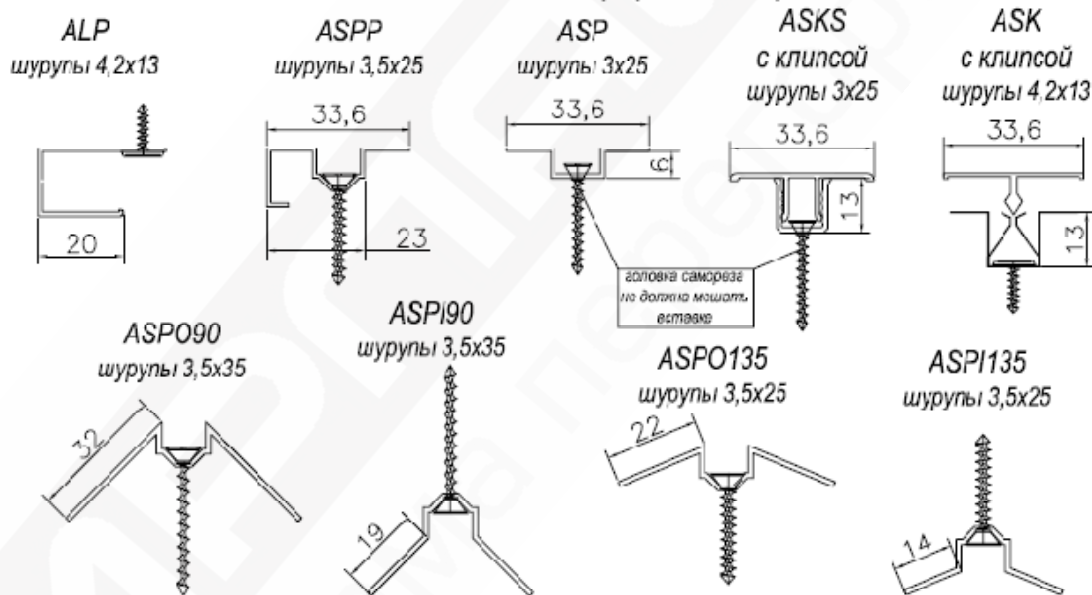
Гипсовинил сначала закрепляется только на одной стороне перегородки, после чего монтируются различные коммуникации: электропроводка, телефонные кабели и т.д.

Затем устанавливается изоляционный материал (минеральная вата в рулонах толщиной 50мм - закладывается между профилями и прикрепляется сверху саморезами 4,2x13 к гипроку) и панели на противоположной стороне перегородки. Панели гипсовинила разрезаются в размер ножом и прижимаются к стальному каркасу соединительными профилями в следующей последовательности:

1. Верхний горизонтальный профиль.
2. Вертикальные пристенные профили.
3. Вертикальные угловые профили.
4. Вертикальные промежуточные профили.
5. Горизонтальные профили поперечин.

Шаг крепления профилей саморезами к каркасу = 300мм.

Виды соединительных профилей и их крепёж



Установка стёкол.

С помощью присосок стёкла устанавливаются на полки оконных профилей AWP и прижимаются к уплотнителю соединительными профилями.

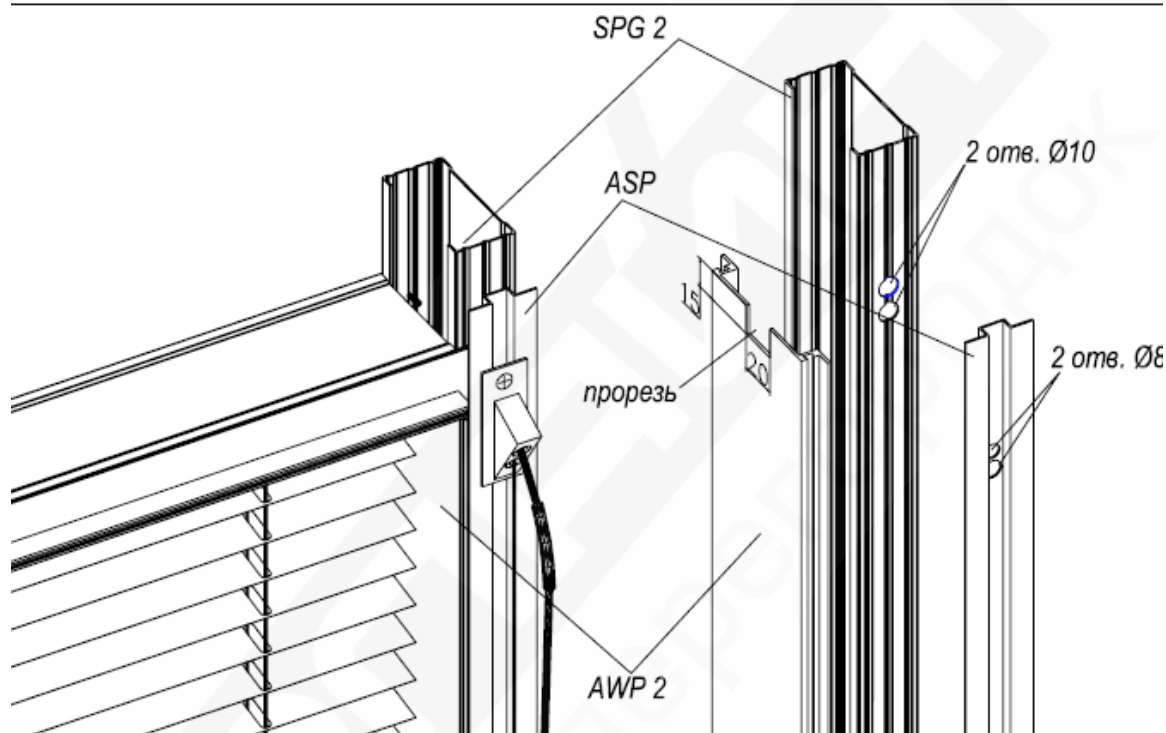
Закрепление производится в той же последовательности, что и для глухих панелей, т.е. сначала фрагментами ASP-профиля фиксируются вертикальные кромки, а затем фрагменты ASP-профиля последовательно заменяются на вертикальные ASP-профили (при этом стекло постоянно удерживается в профиле хотя бы с одной стороны).

При двойном остеклении внутреннюю поверхность стёкол необходимо промыть заранее.

Установка жалюзи.

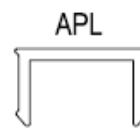
Жалюзи крепятся к верхнему оконному профилю AWP и устанавливаются точно посередине оконного проёма. Видимая часть механизма жалюзи (3-5мм) закрывается сдвигом пластиковой крышки.

При двойном остеклении рукоятка управления жалюзи выводится через соединительный профиль ASP (в вертикальном профиле AWP для этого делается прорезь 15x20мм).



Установка вставок.

Шурупы соединительных профилей закрываются пластиковыми (PPL) или алюминиевыми (APL) вставками.



Вставки торцуются на пиле одновременно с соединительным профилем. При этом вставка APL наживляется по всей длине профиля, а плотно вставляется только в месте пропила.

При соосной установке соединительных профилей не рекомендуется совмещать стыки профилей и вставок.

При тугом входе вставки APL в установленный соединительный профиль нужно использовать резиновую киянку.

В последнюю очередь навешиваются дверные полотна.

Стёкла протираются моющими средствами.